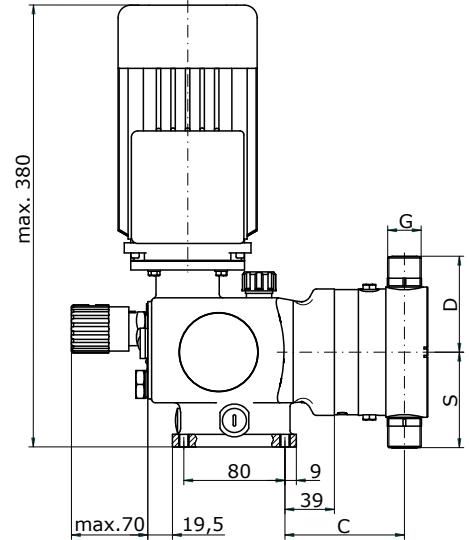
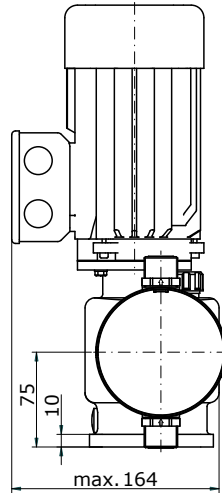
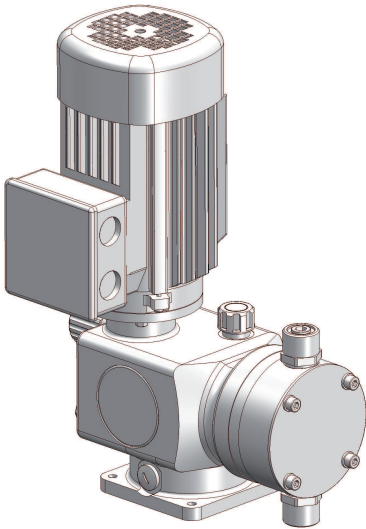
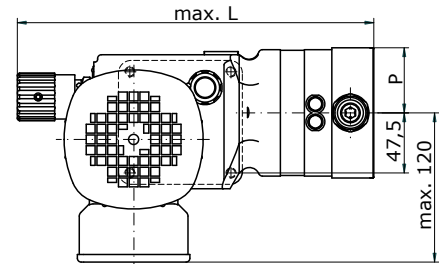
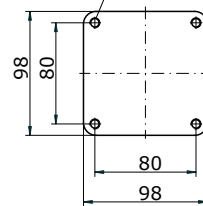




R 409.2 - ... e  
R 409.2 - ...



M8 / Ø 6,5  
Befestigungsbohrungen  
Mounting holes



Technische Daten siehe Seite 2.  
Technical data on page 2.

## Abmessungen / Dimensions

Typ Type	G	C	P	L	S Standard-Ventile / -valves			D Standard-Ventile / -valves		
					PVC	1.4571/ 1.4581	... - GFK ... - FRP	PVC	1.4571/ 1.4581	... - GFK ... - FRP
R 409.2 - 18e	G 3/4	70	32	270	52	61	56	65	61	64
R 409.2 - 18	G 3/4	84	32	285	52	61	56	65	61	64
R 409.2 - 25e	G 3/4	70	32	270	52	61	56	65	61	64
R 409.2 - 25	G 3/4	84	32	285	52	61	56	65	61	64
R 409.2 - 50e	G 3/4	69	46	270	69	69	69	76	69	69
R 409.2 - 50	G 3/4	90	46	292	69	69	69	76	69	69
R 409.2 - 75e	G 3/4	69	46	270	69	69	69	76	69	69
R 409.2 - 75	G 3/4	90	46	292	69	69	69	76	69	69
R 409.2 - 90e	G 3/4	73	52	275	77	76	76	84	76	76
R 409.2 - 90	G 3/4	94	52	297	77	76	76	84	76	76
R 409.2 - 115e	G 3/4	73	52	275	77	76	76	84	76	76
R 409.2 - 115	G 3/4	94	52	297	77	76	76	84	76	76
R 409.2 - 140e	G 3/4	73	52	275	77	76	76	84	76	76
R 409.2 - 140	G 3/4	94	52	297	77	76	76	84	76	76
R 409.2 - 180e	G 3/4	73	52	275	77	76	76	84	76	76
R 409.2 - 180	G 3/4	94	52	297	77	76	76	84	76	76
R 409.2 - 250e	G 1 1/4	101	84	330	119 *	122	122	138 *	122	122
R 409.2 - 250	G 1 1/4	127	84	356	119 *	122	122	138 *	122	122
R 409.2 - 350e	G 1 1/4	101	84	330	119 *	122	122	138 *	122	122
R 409.2 - 350	G 1 1/4	127	84	356	119 *	122	122	138 *	122	122

Die aufgeführten Maße gelten für Pumpenkörper u. Ventile in folgenden Werkstoffausführungen: PP-GFK, PP, PVDF-GFK, PVDF, PVC, 1.4571, 1.4571/1.4581  
The mentioned dimensions are valid for pump bodies and valves in the following material designs: PP-FRP, PP, PVDF-FRP, PVDF, PVC, 1.4571, 1.4571/1.4581

\* Anschlussgewinde / Connection thread G = G1

Technische Änderungen vorbehalten!  
Subject to technical modifications!

10500-03

1



R 409.2 - ... e  
R 409.2 - ...

**Technische Daten / Technical Data**  
**Pumpendaten / Pump data**

Typ Type	Höchstzulässiger Druck im Austritt der Pumpe Maximum permissible pressure at outlet of pump  p <sub>2</sub> max.  bar	Nennförderstrom * Nominal capacity *			Nennförderstrom * Nominal capacity *			Saughöhe Suction height  max.  mWS mWC	zulässiger Druck im Eintritt der Pumpe permissible pressure at inlet of pump  min./max.  bar	Ein- / Austrittsnennweite Inlet- / Outlet nominal size  DN	Nennhubfrequenz Nominal stroke frequency  50 Hz  1/min	Gewicht ** Weight **  ca. approx.  kg
		Q <sub>N</sub> bei / at  p <sub>2</sub> max.			Q <sub>N</sub> bei / at  p <sub>2</sub> max. / 2							
		l/h	l/h	ml / Hub Stroke	l/h	l/h	ml / Hub Stroke					
R 409.2 - 18 (e)	10	0-18	0-21,5	0-3,0	0-22	0-26	0-3,7	3	-0,3/0	10	100	8,6
R 409.2 - 25 (e)	10	0-25	0-30	0-2,8	0-30	0-36	0-3,3	3	-0,3/0	10	150	8,6
R 409.2 - 50 (e)	10	0-50	0-60	0-8,3	0-60	0-72	0-10,0	3	-0,3/0	10	100	8,4
R 409.2 - 75 (e)	10	0-75	0-90	0-8,3	0-88	0-106	0-9,8	3	-0,3/0	15	150	8,4
R 409.2 - 90 (e)	8	0-90	0-108	0-15,0	0-110	0-132	0-18,3	3	-0,3/0	15	100	10,5
R 409.2 - 115 (e)	4	0-115	0-138	0-19,2	0-130	0-156	0-21,7	3	-0,3/0	15	100	9,0
R 409.2 - 140 (e)	8	0-140	0-168	0-15,6	0-150	0-180	0-16,7	3	-0,3/0	15	150	10,5
R 409.2 - 180 (e)	4	0-180	0-216	0-20,0	0-185	0-222	0-20,6	3	-0,3/0	15	150	9,0
R 409.2 - 250 (e)	3	0-250	0-300	0-41,7	0-260	0-312	0-43,3	3	-0,3/0	15	100	13,0
R 409.2 - 350 (e)	3	0-350	---	0-38,9	0-360	---	0-40,0	3	-0,3/0	15	150	13,0

\* Linearität gemäß TA-012 / Linearity acc. to TA-012  
\*\* Standard-Ausführung / Standard execution

**Technische Daten / Technical Data**  
**Motordaten / Motor data**

Typ Type	Antriebsleistung Rated power  kW	Frequenz Frequency  Hz	50 Hz		60 Hz		Isolationsklasse Isolation class  ISO	Schutzart Enclosure  IP
			Spannung Voltage  V ~ 3	Nennstrom (bei 400 V) Rated current (at 400 V)  A	Spannung Voltage  V ~ 3	Nennstrom (bei 400 V) Rated current (at 400 V)  A		
R 409.2 - 18 (e)	0,18	50 / 60	220 - 240 / 380 - 420	0,6	220 - 280 / 380 - 480	0,6	F	55
R 409.2 - 25 (e)	0,18	50 / 60	220 - 240 / 380 - 420	0,6	220 - 280 / 380 - 480	0,6	F	55
R 409.2 - 50 (e)	0,18	50 / 60	220 - 240 / 380 - 420	0,6	220 - 280 / 380 - 480	0,6	F	55
R 409.2 - 75 (e)	0,18	50 / 60	220 - 240 / 380 - 420	0,6	220 - 280 / 380 - 480	0,6	F	55
R 409.2 - 90 (e)	0,37	50 / 60	220 - 240 / 380 - 420	1,06	220 - 280 / 380 - 480	1,1	F	55
R 409.2 - 115 (e)	0,18	50 / 60	220 - 240 / 380 - 420	0,6	220 - 280 / 380 - 480	0,6	F	55
R 409.2 - 140 (e)	0,37	50 / 60	220 - 240 / 380 - 420	1,06	220 - 280 / 380 - 480	1,1	F	55
R 409.2 - 180 (e)	0,18	50 / 60	220 - 240 / 380 - 420	0,6	220 - 280 / 380 - 480	0,6	F	55
R 409.2 - 250 (e)	0,37	50 / 60	220 - 240 / 380 - 420	1,06	220 - 280 / 380 - 480	1,1	F	55
R 409.2 - 350 (e)	0,37	50 / 60	220 - 240 / 380 - 420	1,06	220 - 280 / 380 - 480	1,1	F	55

Technische Änderungen vorbehalten!  
Subject to technical modifications!